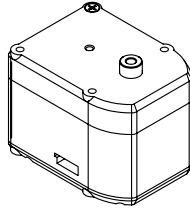
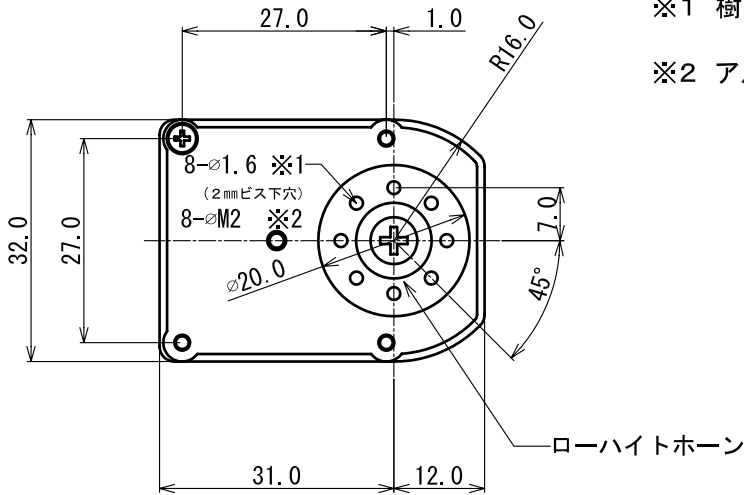


適合機種



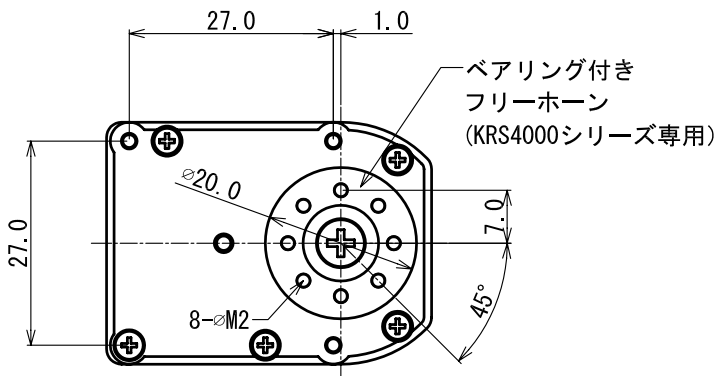
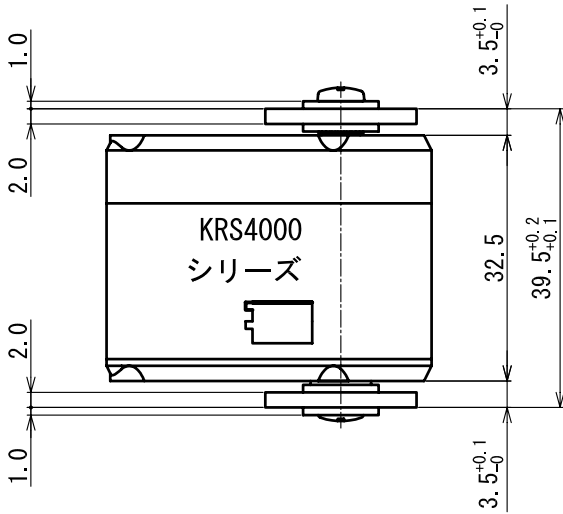
KRS-4014 HV
RED VERSION

KRS-4024 HV
RED VERSION

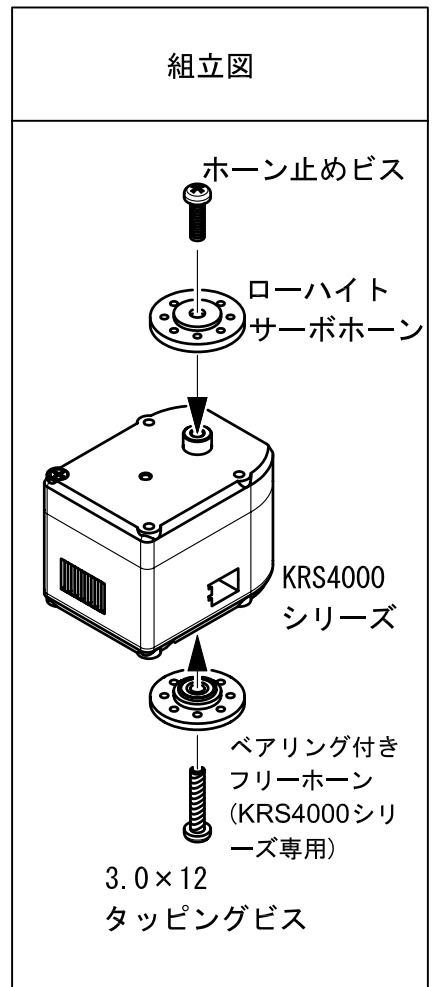


※1 樹脂製の場合 (No. 01029, 01030)

※2 アルミ製の場合 (No. 01042, 01043)



組立図



名称		図面用途	
4000サーボ サーボホーン取付寸法図①		参考図	
尺度	単位	日付	近藤科学株式会社
1 / 1	mm	06, 02, 02	

* 禁転載・再配布 *