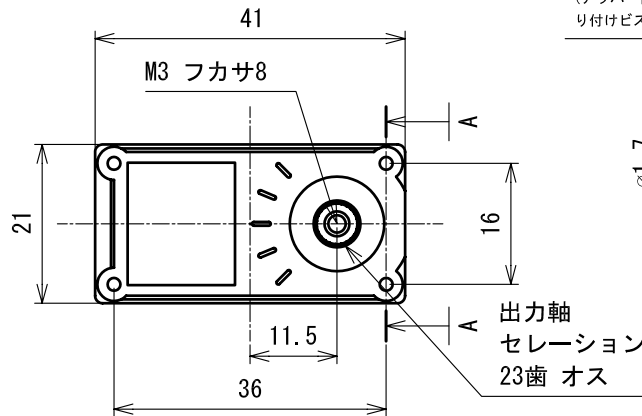
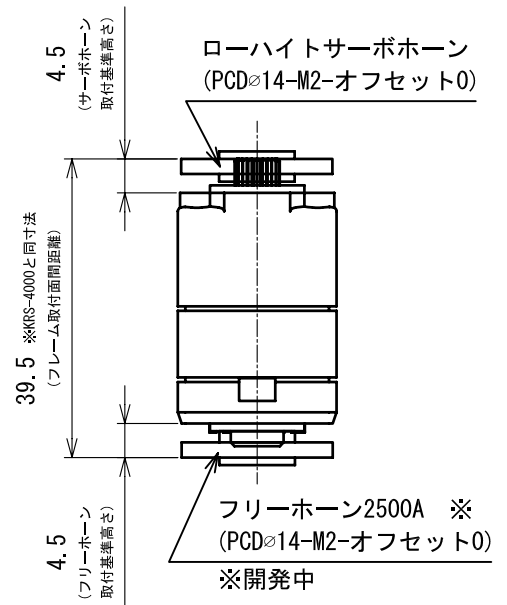
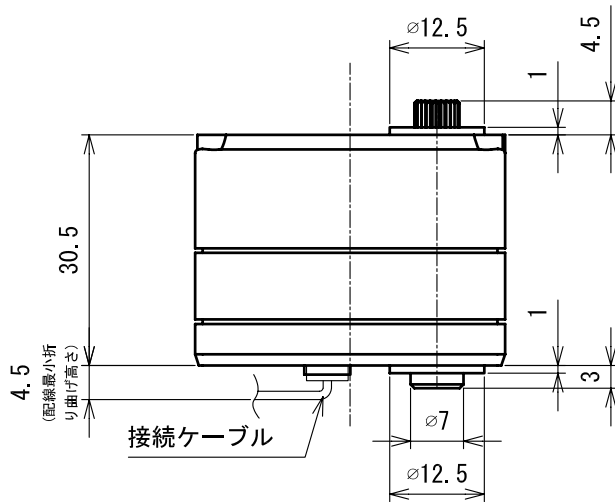
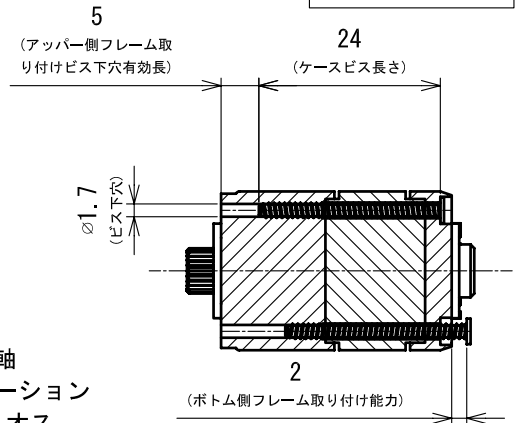


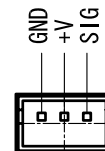
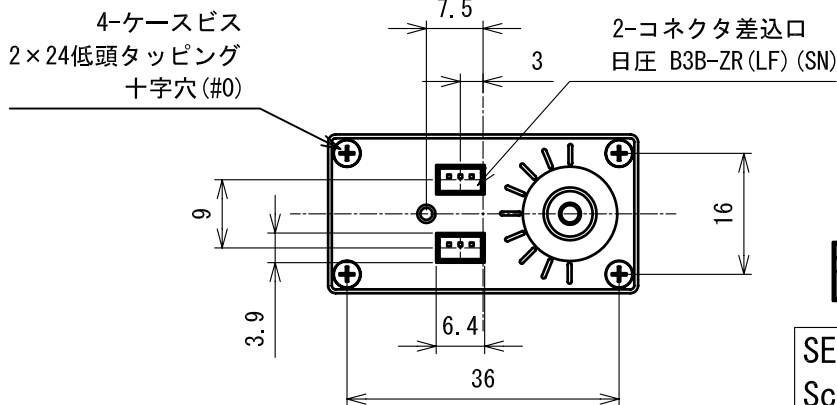
型式	最大トルク	最高 スピード	最大連続 消費電流	定格電圧	重量	最大 動作角度	制御方式	ギヤ
KRS-2552 HV	14.0 kg・cm	0.14 sec/60°	1.2 A	9.0 v ~ 12.0 v	41.5 g	270° (±135°)	シリアル ICS3.0	全段 金属ギヤ
スペック測定条件								
安定化電源 11.1V で測定								



SEC A-A断面



SEC ホーン取付寸法



SEC コネクタ配線図  
Scale= 2:1

名称			図面用途		* 禁転載・再配布 *
KRS-2500 寸法図			参考図		
尺度	単位	日付	近藤科学株式会社		
1:1	mm	2009. 6. 26			