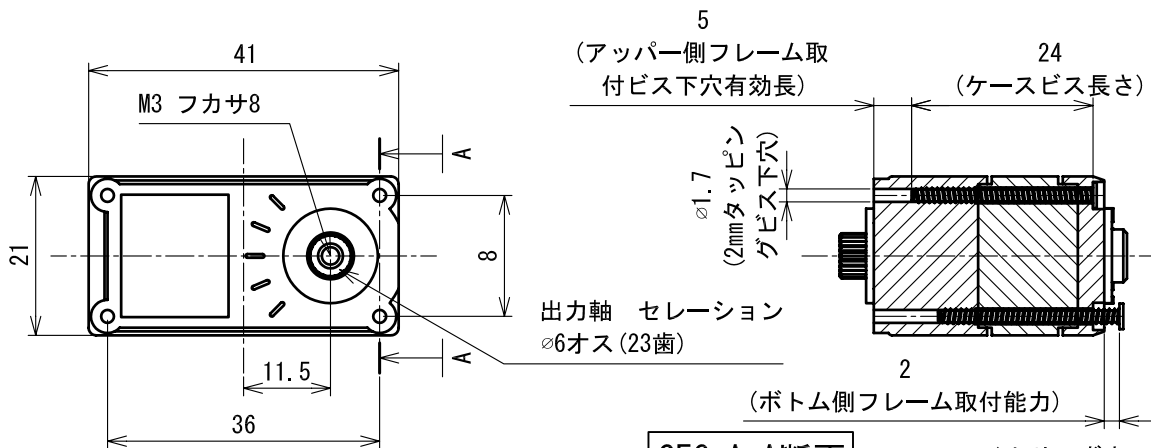
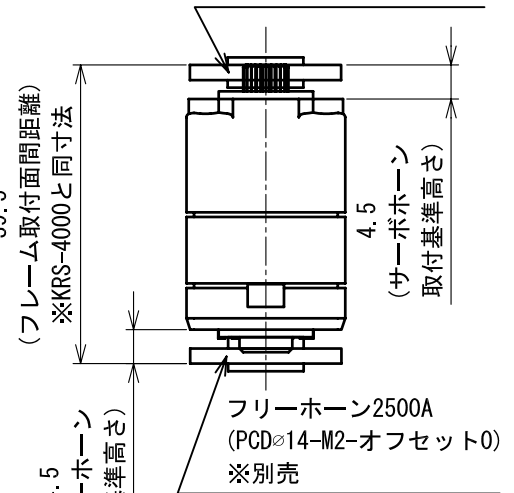
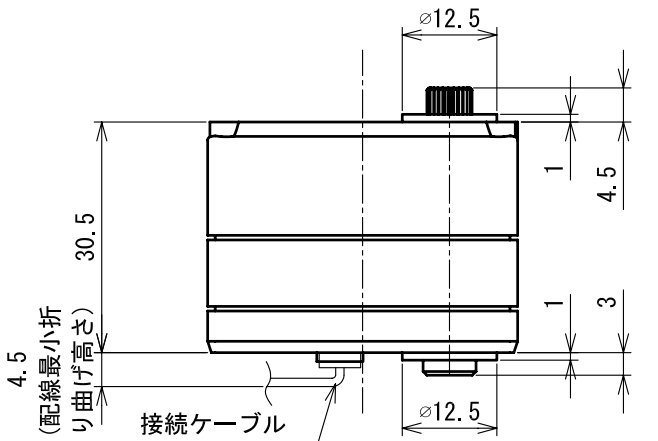


型式	最大トルク	最高 スピード	最大連続 消費電流	定格電圧	重量	最大 動作角度	制御方式	ギヤ
KRS-2552 HV	14.0 kg・cm	0.14 sec/60°	1.2 A	9.0 V ~ 12.0 V	41.5 g	270° (±135°)	シリアル ICS3.0	全段 金属ギヤ
スペック測定条件 = 安定化電源 11.1V								

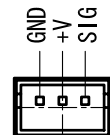
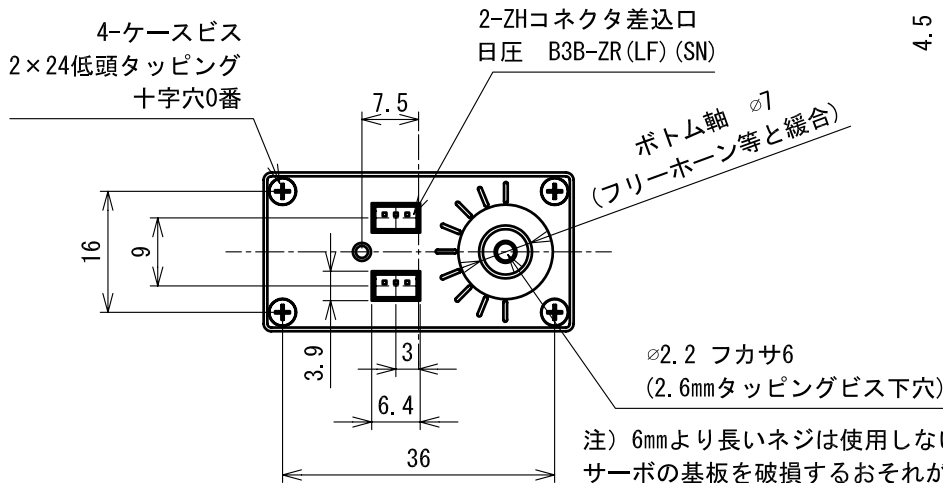


SEC A-A断面

ローハイトサーボホーン  
(PCDφ14-M2-オフセット0)  
※別売



SEC ホーン取付寸法



SEC コネクタ配線図  
尺度= 2:1

注) 6mmより長いネジは使用しないでください。  
サーボの基板を破損するおそれがあります。

タイトル			図面用途
KRS-2500シリーズ寸法図			参考図
尺度	単位	日付	近藤科学株式会社
1:1	mm	2010. 2. 4 (Rev3)	
			* 無断での転載・再配布を禁じます *